



THERMO-LINE

Vanne hautes températures

Axe inox X20Cr13

Etiquette constructeur

Revêtement EPOXY RAL2002

Oreilles de centrage

Oreilles taraudées

Corps fonte GS ENJS1030

Manchette VITON ou SILICONE

Papillon inox A351CF8M

CONCEPTION

EN593 (03/98)
Platine ISO 5211

ENCUMBREMENT

EN558-1 série 20
ISO 5752 série 20
API 609 catégorie A table 2

ETANCHEITE

EN12266-1 taux A
ISO 5208 catégorie A
API 598

RACCORDEMENT

EN 1092-1
EN1759-1

PRESSION DE SERVICE

10 bar



TEMPERATURE DE SERVICE

200°C
VITON
-5°C

200°C
SILICONE
-20°C

160°C
SILICONE VAPEUR
-20°C

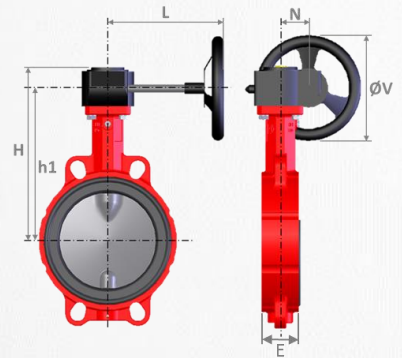
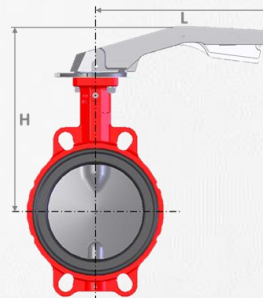
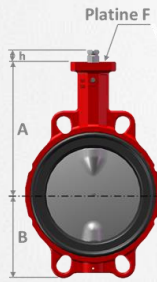
CERTIFICATION



VERSION B
Modèle à oreilles de centrage



VERSION T
Modèle à oreilles taraudées



DN	32	40	50	65	80	100	125	150	200	250	300	350	400	450	500	600	700	800			
Face à face [E]	33	33	43	46	46	52	56	56	60	68	78	78	102	114,6	127	156	165	190			
Platine [F]	F05			F07			F10			F12			F14			F16			F25		
Carré	C11/45°			C14/45°			C17/45°			C22/45°			C27/45°								
Axe claveté																Ø38	Ø42	Ø50	Ø55		
COUPLE (N.m)	DP 10 bar maxi	10	10	11	20	30	64	70	130	165	350	580	750	850	1200	1660	2300	3500	4500		
	MAST	43	43	83	83	83	120	187	187	237	716	922	1722	1722	1920	2625	4796	16970	16970		
Information	Couples donnés sans coefficient de sécurité - Pour manchettes VITON, majoration de couple de 30% à ajouter																				
Arbre nu	A	136	136	146	153,5	163	172,5	192,5	205	234	270	310	325	365	422	480	562	629	666		
	B	54	54	64	72	79	101	119	129	166	202	237	271	314	315	348	444	532	596		
	h	19	19	19	19	19	19	19	19	25	30	30	36	36	80	80	80	95	95		
	Poids	Wafer	1,9	1,9	2,6	3,2	3,5	4,6	7,1	8,6	13,2	22,3	33	39	69	83	107	145	280	435	
	Lugs	2,4	2,4	3,2	5,1	4,6	6,1	8,8	10,4	15,5	28,7	40,3	67	104	136	180	260	362	562		
Levier	H	212	212	222	230	239	249	269	281	314	322	362									
	L	200	200	200	200	200	275	275	275	340	500	500									
	Poids	Wafer	2,1	2,1	2,9	3,5	3,8	5	7,4	9	13,8	24,6	35,3								
	Lugs	2,7	2,7	3,5	5,4	4,9	6,5	9,2	10,8	16,1	31	42,6									
Réducteur manuel	Modèle	AL232-06 AL232-08 AL232-13 AB880N AB1250N AB1950N																			
	H	195	195	205	212,5	222	231,5	251,5	264	293	337	394	409	449	514	572	663	752	789		
	h1	163	163	173	180,5	190	199,5	219,5	232	261	298	349,5	364,5	404,5	464	522	610	684	721		
	L	179																			
	N	42,5																			
	ØV	160																			
	Poids	Wafer	3,3	3,3	4	4,6	4,9	6	8,5	10	14,6	24,6	35,3	47,1	77,1	97	121	167	312	480	
Lugs	3,8	3,8	4,6	6,5	6	7,5	10,2	11,8	16,9	31	42,6	75,1	112	150	194	282	394	607			

VERSION B	DN	32	40	50	65	80	100	125	150	200	250	300	350	400	450	500	600	700	800
	PN 10	✓	✓	✓	✓	✓	✓	✓	✓	✓	✓	✓	✓	✓	✓	✓	✓	✓	✓
	PN 16	✓	✓	✓	✓	✓	✓	✓	✓	✓	✓	✓	✓	✓	✓	✓	✓	✓	✓
	ASA 150	✓	✓	✓	✓	✓	✓	✓	✓	✓	✓	✓	✓	✓	✓	✓	✓	✓	✓
VERSION T	DN	32	40	50	65	80	100	125	150	200	250	300	350	400	450	500	600	700	800
	PN 10	✓	✓	✓	✓	✓	✓	✓	✓	✓	✓	✓	✓	✓	✓	✓	✓	✓	✓
	PN 16	✓	✓	✓	✓	✓	✓	✓	✓	✓	✓	✓	✓	✓	✓	✓	✓	✓	✓
	ASA 150	✓	✓	✓	✓	✓	✓	✓	✓	✓	✓	✓	✓	✓	✓	✓	✓	✓	✓

✓ : Standard
 ✓ : A préciser à la commande
 : Impossible
 ✓ : A préciser à la commande (4 trous taraudés)

