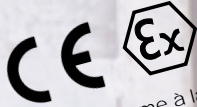
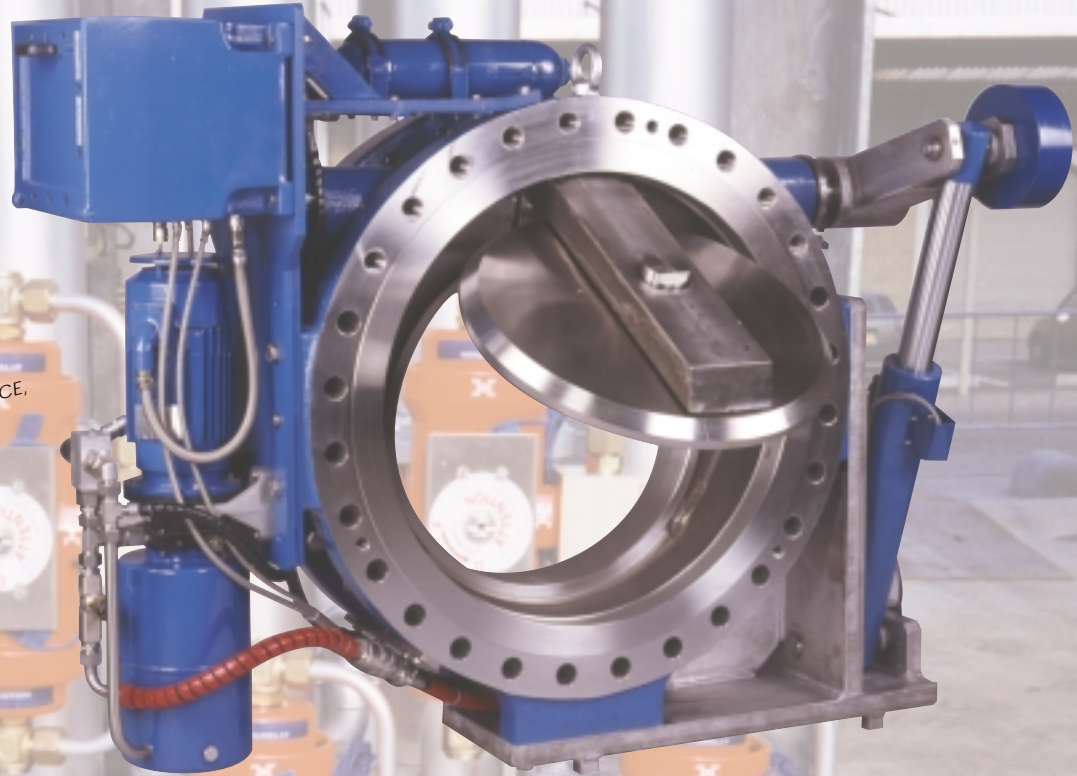




Matériel conforme à la directive
PED - 97/23/CE



Version ATEX conforme à la directive
94/9/CE, disponible sur demande.
ATEX version according to directive 94/9/CE,
available on request.



Robinetterie de sécurité

Safety check valves



PREAMBULE / PREAMBLE

La protection des personnes, des biens et de l'environnement a conduit les autorités compétentes à édicter une réglementation très stricte concernant l'installation obligatoire de systèmes de fermeture des canalisations de pied de bac.

De ce fait, la mise en sécurité des équipements de stockage et de distribution est réglementée par l'instruction ministérielle du 09-11-1989 dont voici un extrait :

Fires in storage depots for hydrocarbons or volatile fluid fires can reach catastrophic proportions with great speed. It is essential to stop the flow of the liquid as rapidly as possible in order to cut off the supply of fuel to the fire and check pollution of the soil at an early stage.

This operation is practically impossible if the system does not incorporate a positive security valve, passively actuated by an abnormal temperature rise or by remote control.

Art 17 : Lors d'accidents survenant en période d'exploitation, des grandes difficultés apparaissent pour l'extinction des feux alimentés. Pour prévenir ces inconvénients notamment dans le cas de rupture de conduites, la mise en place de vannes de pied de bac à sectionnement rapide doit être imposée : des systèmes de cette nature ont été généralisés dans les dépôts de grandes compagnies. Les **vannes de pied de bac** doivent être de **type sécurité feu** commandables à distance et à **sécurité positive**.

SOMMAIRE / SUMMARY

Clapets anti-retour Sécurité Feu / Fire Safe Check Valves



SEPARFEU® « Bac sortie » / SEPARFEU® « Tank Outlet »

Sécurité positive lors de l'exploitation des bacs de stockage
Positive security during tank working



BABE® « Bac à Bac » / BABE® « Tank to Tank »

Sécurité positive lors des transferts de bac à bac
Positive security during transferring from tank to tank



ET® « Clapet d'entrée » / ET® « Inlet check valve »

Clapet anti-retour sécurité feu - Encombrement standard
Fire safe check valve standard face to face



EB® « Clapet d'entrée » / EB® « Inlet check valve »

Clapet anti-retour sécurité feu - Encombrement spécial
Fire safe check valve special face to face

Vannes de sécurité / Safety Valves

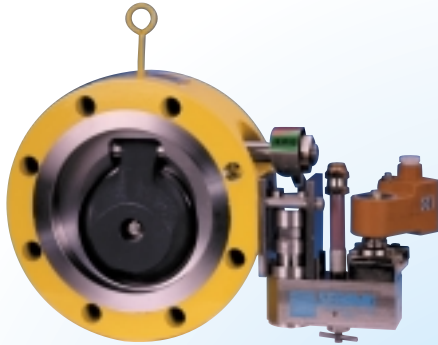


SEPARSAFE® / SEPARSAFE®

Sécurité positive lors des opérations de distribution
Positive security during distribution



SEPARFEU® « Bac sortie » / SEPARFEU® « Tank Outlet »



GAMME / Range

DN 50 à 1000	ND 50 to 1000
Corps : C35, Inox 316 L	Body : Steel C35, SS 316 L
Battant : Acier moulé C35, Inox 316 L	Clapper : Cast Steel C35, SS 316 L
Axe : Inox Z20 C13, Uranus 45 N	Shaft : SS Z20 C13, Uranus 45 N
Siège : Métal / Métal	Metal / Metal Seat
Protection : Epoxy	Epoxy coating
ISO PN 10-16 ASA 150	ISO PN 10-16 - ASA 150
Pression de service : PS 3 bar	Working pressure : 3 bar

CARACTERISTIQUES TECHNIQUES / Technical Specifications

Construction Sécurité Feu selon les normes BS 6755 Part 2 - API SPEC 6 FA - SNEAP TUY. FO2.

Fire safe designed according to BS 6755 PART. 2 - API SPEC 6 FA - SNEAP TUY. FO2.

Conception et essais selon API 594 et API 598.

Designed and tested according to API 594 - API 598.

Construction ATEX selon la directive européenne 94/9/CE Zone 1 ou 21, Groupe 2, Catégorie 2 G/D. (Sur demande).

ATEX designed according to european directive 94/9/CE Zone 1 or 21, Group 2, category 2 G/D. (On request).

Fusion du fusible à 138° C.

Fuse melting at 138°C.

Montage du mécanisme à gauche ou à droite par rapport au sens d'écoulement du fluide.

Mechanism can be on the right or on the left relative to the fluid flow.

Possibilité de réinjecter des produits extingueurs depuis l'aval après fermeture.

Downstream injection possible after closure.

Équipement de base à sécurité positive par thermo-fusible.

Basic equipment with fuse, positive security.

Commande de déclenchement électrique à distance par électrovanne ou électroaimant en option.

Electric triggered at distance by solenoid valve or electro magnet.

Réarmement manuel par levier ou par système hydraulique.

Manual re-setting by handle or by hydraulic device.

Contacts de fin de course inductifs en option

Proximity switch in option.

ESSAIS / Test Report

Test d'étanchéité selon API 598, taux de fuite 3 cm³/inch/min.

Pressure test according to API 598 leakage rate 3 cm³/inch/min.

Essai hydraulique au CETIM N° 6023261/661/4A.

Hydraulic test N° 6023261/661/4A.

Essai feu TUV du 06/02/95.

Fire test TUV 06/02/95.

Essai feu Elf Aquitaine Production du 18/10/94.

Fire test Elf Aquitaine Production 18/10/94.

SEPARFEU® « Bac sortie » / SEPARFEU® « Tank Outlet »

Le clapet de pied de bac SEPARFEU® est installé au plus près du bac, sur la tuyauterie d'exploitation. Il assure l'isolement automatique et autonome du bac en cas de nécessité ou de danger. La fermeture peut être provoquée soit par la destruction d'un fusible en cas d'élévation de la température, soit par un déclenchement à distance par électrovanne par manque de courant ou par impulsion, ou par électroaimant à manque de courant. **Aucune source d'énergie n'est nécessaire** pour la fermeture, le clapet se ferme sous l'effet de la gravité. Le réarmement est manuel par l'intermédiaire d'un levier ou automatiquement à l'aide d'un système hydraulique.

The SEPARFEU® safety check valves must be installed nearly the tank on the outlet bottom pipe. In case of fire or dangerous damages, it stop the liquid flow automaticly and operates independently by the melting of the fuse plug or from distance by a variety of electrical or pneumatical devices.

No energy is required the combination of the natural force of gravity, the mass of the flap and the movment of the fluid is enough to closed the safety check valves.

Reseting is made by hand lever or automaticly with an hydraulic device.

MONTAGE / Mounting

Montage en amont de la vanne d'exploitation.

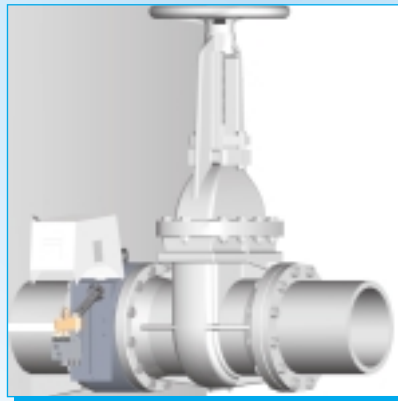
Montage préférentiel car le clapet est au plus près du bac.

Upstream mounting from the working gate valve.

Preferential mounting because the check valve is just near the tank.

Avantages :

- Aucun risque de surpression entre le clapet et la vanne.
- Protection aval des vannes et tuyauteries.
- Option recommandée pour toute installation neuve.



Avantages :

- No risk of surpression between gate valve and check vavle.
- Downstream protection of valves and pipes.
- Recommended option for new installation.

Montage en aval de la vanne d'exploitation :

Montage possible lorsque la vidange du bac n'est pas réalisable.

- Aucune interférence avec la vanne à passage direct d'exploitation.
- Le battant du clapet est équipé d'une soupape afin d'éviter les surpressions entre le clapet et la vanne

Downstream mounting from the working gate valve :

Acceptable mounting when tank emptying is not possible

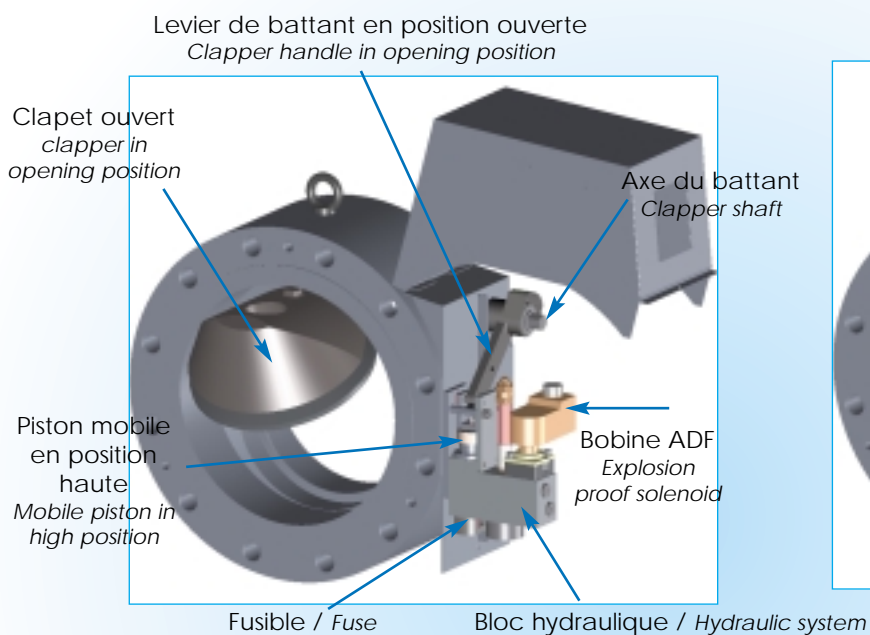
- Without interference with the gate valve.
- Clapper with discharge vavle to avoid over pressure between gate valve and check valve



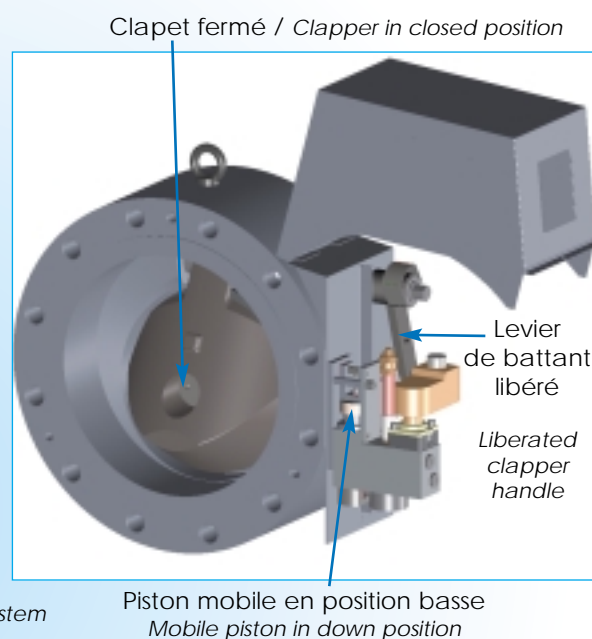
FONCTIONNEMENT / FUNCTIONING

Mécanisme hydraulique / Hydraulic mechanism

Système de sécurité activé Security system activated

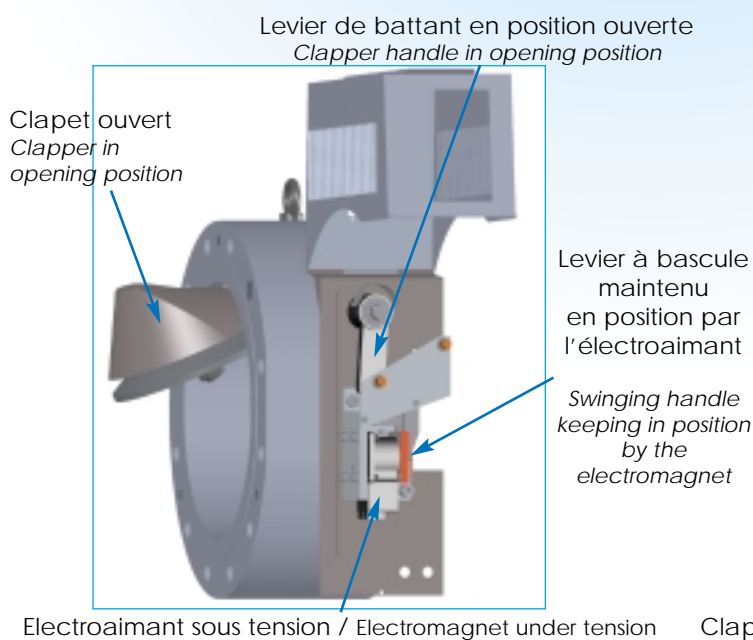


Système de sécurité déclenché Security system launched

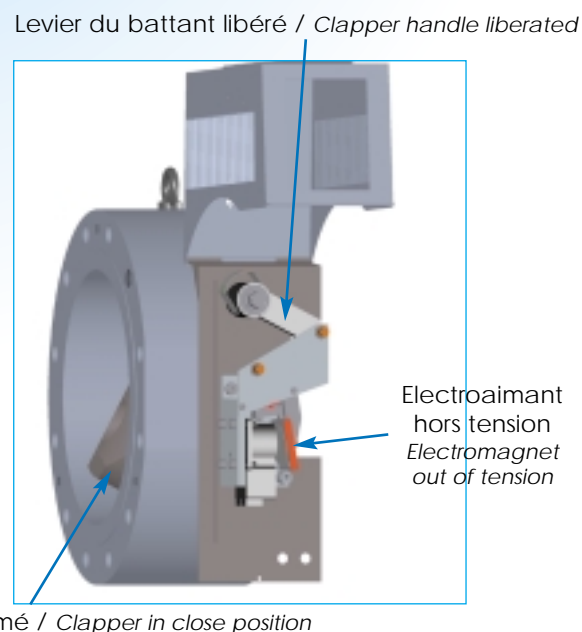


Mécanisme électroaimant / Electromagnet mechanism

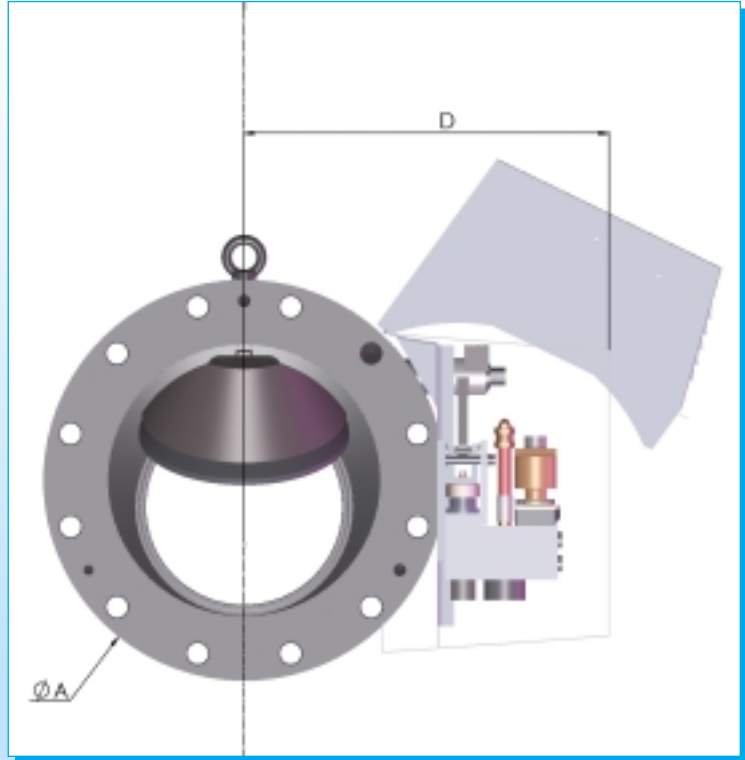
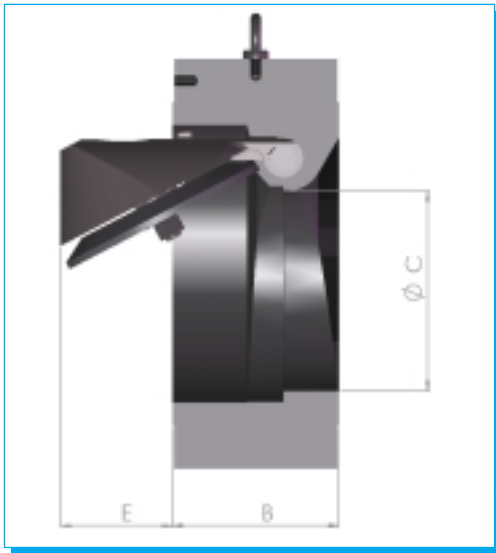
Système de sécurité activé Security system activated



Système de sécurité déclenché Security system launched



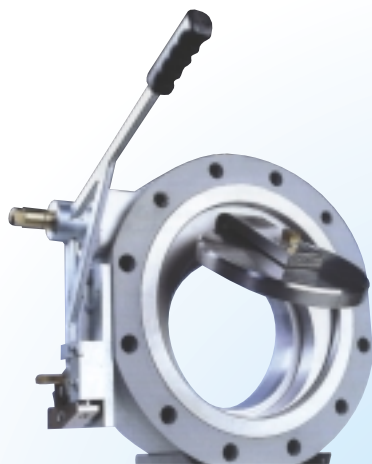
ENCOMBREMENT / Dimension



DN	Size	Ø A	B	Ø C	D	E	Kv	ΔP	POIDS
mm	Inch	mm	mm	mm	mm	mm	m ³ /h	m	Weight
65	2 1/2"	200	105	46	325	0	92	3 m	35 kg
80	3"	200	73	53	325	35	127	3 m	30 kg
100	4"	229	73	72	333	56	310	3 m	38 kg
150	6"	279	98	116	351	85	750	4 m	45 kg
200	8"	343	127	156	337	102	1130	7 m	75 kg
250	10"	406	150	200	370	140	2070	7 m	114 kg
300	12"	483	195	234	416	138	2660	9 m	190 kg
350	14"	533	220	262	433	155	4040	10 m	250 kg
400	16"	597	250	294	460	162	5260	12 m	340 kg
450	18"	635	297	346	479	174	7150	13 m	520 kg
500	20"	698	327	380	510	202	9400	15 m	560 kg
600	24"	813	347	467	580	275	13160	17 m	950 kg
700	28"	927	350	580	790	300	18000	20 m	1500 kg
800	32"	1060	350	690	815	460	20000	35 m	1700 kg
900	36"	1168	400	895	920	500	25000	50 m	1850 kg
1000	40"	1289	500	980	1030	600	30000	60 m	1970 kg

ΔP = Equivalent longueur en mètre de tuyauterie
 ΔP = Pipe length equivalent in meter

SEPARFEU® « Bac à Bac » / SEPARFEU® « Tank to Tank »



GAMME / Range

DN 80 à 800	ND 80 to 800
Corps : Acier moulé C35, Inox 316 L	Body : Cast Steel C35, SS 316 L
Battant : Acier C35, Inox 316 L	Clapper : Steel C35, SS 316 L
Axe : Inox Z20 C13, Uranus 45 N	Shaft : SS Z20 C13, Uranus 45 N
Siège : Métal / Métal	Metal / Metal Seat
Protection : Epoxy	Epoxy coating
ISO PN 10-16 ASA 150	ISO PN 10-16 - ASA 150
Pression de service : PS 3 bar	Working pressure : 3 bar

CARACTERISTIQUES TECHNIQUES / Technical Specifications

Construction Sécurité Feu selon les normes BS 6755 Part 2 - API SPEC 6 FA - SNEAP TUY. FO2.	Fire safe designed according to BS 6755 PART. 2 - API SPEC 6 FA - SNEAP TUY. FO2.
Conception et essais selon API 6D - API 594 et API 598.	Designed and tested according to API 6D - API 594 - API 598.
Construction ATEX selon la directive européenne 94/9/CE Zone 1 ou 21, Groupe 2, Catégorie 2 G/D.	ATEX designed according to european directive 94/9/CE Zone 1 or 21, Group 2, category 2 G/D.
Fusion du fusible à 138° C.	Fuse melting at 138°C.
Montage du mécanisme à gauche ou à droite par rapport au sens d'écoulement du fluide.	Mechanism can be on the right or on the left relative to the fluid flow.
Possibilité de réinjecter un liquide extingueur depuis l'aval après fermeture.	Downstream injection possible after closure.
Equipement de base avec fusible.	Basic equipment with fuse.
Commande manuel par levier ou réducteur débrayable.	Operating by handle or hand clutch manual gear box.
Contacts de fin de course inductifs en option.	Proximity switch in option.

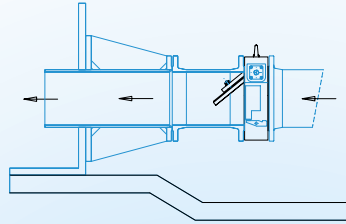
ESSAIS / Test Report

Test d'étanchéité selon API 598, taux de fuite 3 cm ³ /inch/min.	Pressure test according to API 598 leakage rate 3 cm ³ /inch/min.
Essai hydraulique au CETIM N° 6023261/661/4A.	Hydraulic test N° 6023261/661/4A.
Essai feu TUV du 06/02/95.	Fire test TUV 06/02/95.
Essai feu Elf Aquitaine Production du 18/10/94.	Fire test Elf Aquitaine Production 18/10/94.

CLAPET B.A.B.E. – BAC A BAC ENTREE – / CHECK VALVE FOR TANK TO TANK INLET

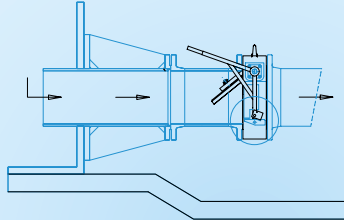
Mise en situation / Demonstration

Monté en Entrée de Bac, ce clapet est en position libre lors du remplissage du bac, il agit alors comme un clapet anti-retour classique.



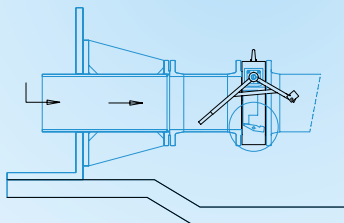
Mounted at the tank inlet, this valve is in free position during filling of the tank, when it acts as a conventional no-return flap valve.

Lors des transferts de fluide de bac à bac, l'obturateur est maintenu en position ouverte à l'aide d'un levier amovible cadenassable. L'ensemble est maintenu en position par un fusible.



During transfers from one tank to tank other, the clapper is retained in the open position. It is opened by a lockable removable, manually operated lever. The device that keeps the valve open incorporates a fuse under compression.

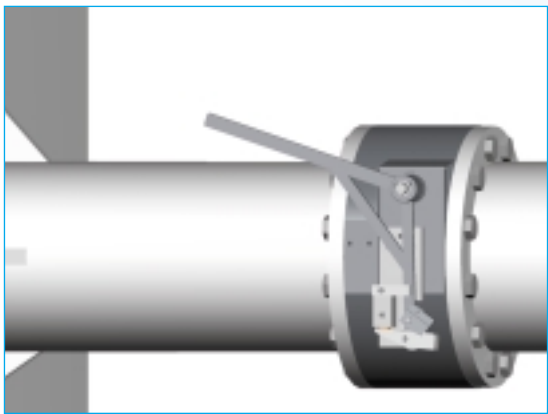
En cas d'élévation anormale de la température, la destruction du fusible libère le mécanisme et le clapet se referme par gravité.



Should an abnormal rise in temperature occur, the fuse melts, releasing the retaining catch, and the force of gravity closes the valve by the combined action of the mass of the clapper and the movement of the fluid.

Configuration / Configuration

Montage Direct / Direct mounting

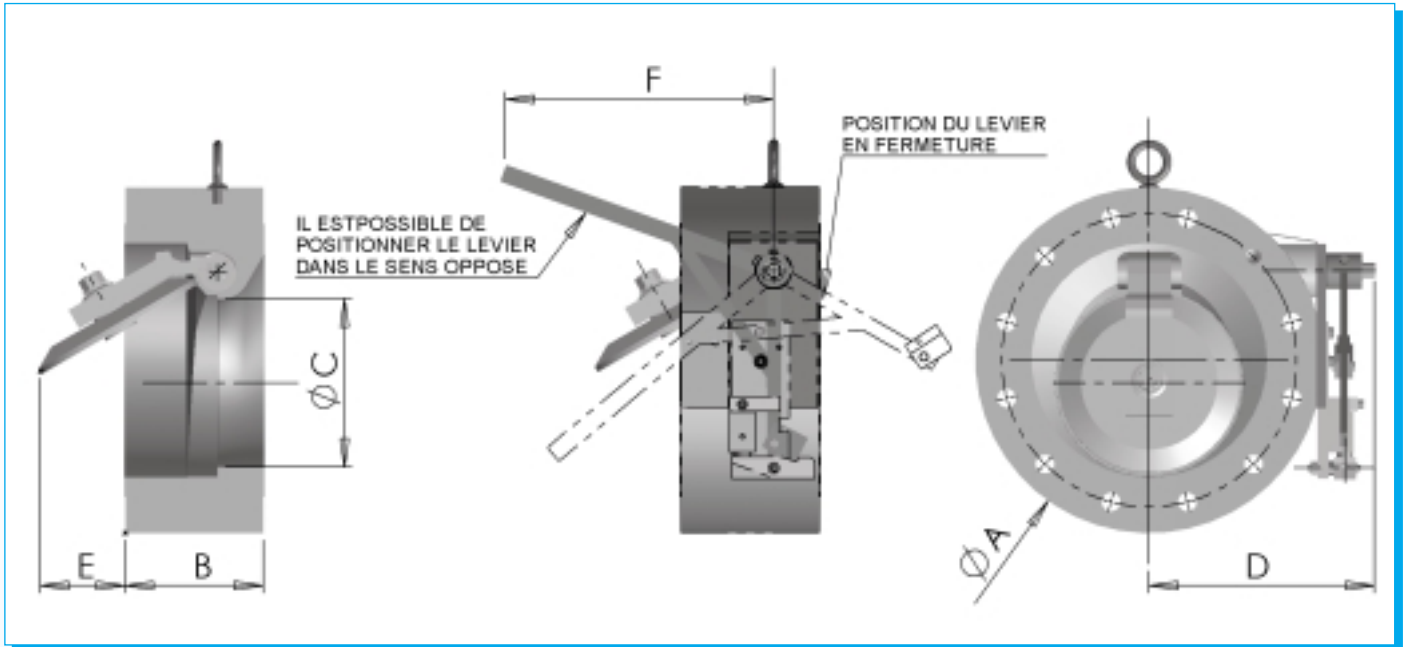


Certaines utilisations prévoient une vanne incluse dans les circuits de bac à bac. Le clapet BABE peut être flasqué directement sur la vanne sans provoquer d'interférence avec celle-ci.

Some applications require the inclusion of a slide valve in the piping between tanks. The SEPARFEU TTI valve can be flange mounted on the slide valve if necessary without interfering with its operation.



Encombrement / Dimension



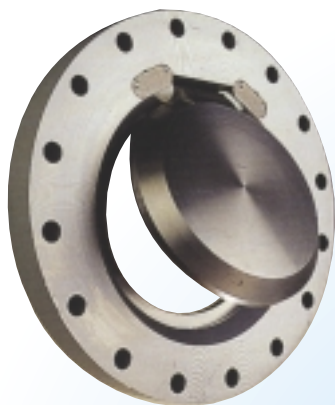
DN mm	Size Inch	Ø A mm	B mm	Ø C mm	D mm	E mm	F mm	Kv m ³ /h	ΔP m/tuy DN équi.	Poids Kg
80	3"	190	73	53	165	36	192	130	2,5	15
100	4"	229	73	70	225	57	192	325	3	38
150	6"	279	98	116	250	86	282	790	4	45
200	8"	343	127	156	302	115	380	1190	7	75
250	10"	406	150	200	326	139	380	2180	7	114
300	12"	483	195	234	356	133	380	2830	8,5	200
350	14"	533	220	262	429	152	946	4270	9,5	272
400	16"	597	250	294	456	159	946	5550	11,5	325
450	18"	635	297	350	520	174	1000	7800	20	520
500	20"	698	327	405	580	202	1100	10000	25	560
600	24"	813	347	490	690	275	1150	14000	30	950
700	28"	927	350	580	810	300	1300	20000	40	1500
800	32"	1060	350	690	920	460	1500	24000	48	1700

Toutes ces dimensions correspondent à des gabarits de raccords ASA 150.

All these sizes are for ASA AINSI 150.

ΔP = Equivalent longueur en mètre de tuyauterie
ΔP = Pipe length equivalent in meter

CLAPET ANTI-RETOUR SECURITE FEU / Fire safe check valve



GAMME / Range

DN 50 à 600	ND 50 to 600
Corps : C35, Inox 316 L	Body : Steel C35, SS 316 L
Battant : Acier C35, Inox 316 L	Clapper : Steel C35, SS 316 L
Axe : Inox Z20 C13, Uranus 45 N	Shaft : SS Z20 C13, Uranus 45 N
Siège : Métal / Métal	Metal / Metal Seat
Protection : Epoxy	Epoxy coating
ISO PN 10-16 ASA 150	ISO PN 10-16 - ASA 150
Pression de service : PS 20 bar	Working pressure : 20 bar

CARACTERISTIQUES TECHNIQUES / Technical Specifications

Construction Sécurité Feu selon les normes BS 6755 Part 2 - API SPEC 6 FA - SNEAP TUY. FO2

Fire safe designed according to BS 6755 PART. 2 - API SPEC 6 FA - SNEAP TUY. FO2

Conception et essais selon API 6D - API 594 et API 598

Designed and tested according to API 6D - API 594 - API 598

Construction ATEX selon la directive européenne 94/9/CE Zone 1 ou 21, Groupe 2, Catégorie 2 G/D

ATEX designed according to european directive 94/9/CE Zone 1 or 21, Group 2, category 2 G/D

Possibilité de réinjecter un liquide extingueur depuis l'aval après fermeture

Downstream injection possible after closure

ESSAIS / Test Report

Test d'étanchéité selon API 598, taux de fuite 3 cm³/inch/min

Pressure test according to API 598 leakage rate 3 cm³/inch/min

Essai hydraulique au CETIM N° 6023261/661/4A

Hydraulic test N° 6023261/661/4A

Essai feu TUV du 06/02/95

Fire test TUV 06/02/95

Essai feu Elf Aquitaine Production du 18/10/94

Fire test Elf Aquitaine Production 18/10/94

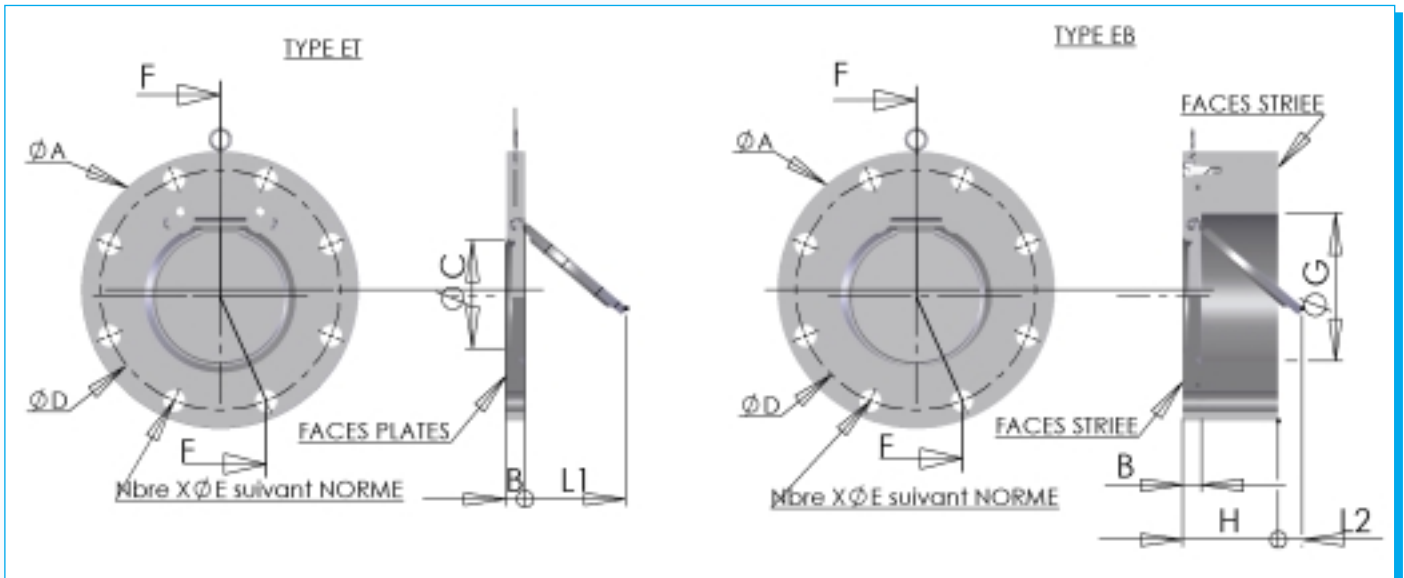
MONTAGE / Mounting

Clapet simple battant type sandwich, non manœuvrable, écartement standard (type ET) ou écartement spécial (type EB) pour un montage direct sur la bride d'une vanne à passage direct.

Single swing check valve, non movable, standart flange to flange (ET Type) or special flange to flange (EB Type) directly flanged on gate valve.



ENCOMBREMENT / DIMENSION



DN	Size	ØA	B	ØC	D	G	H	L1	L2	Nbr *Ø E	Kv	ΔP	Poids ET Weight ET Kg	Poids EB Weight EB Kg
mm	Inch	mm	mm	mm	mm	mm	mm	mm	mm		m ³ /h	m		
50	2"	152	16	25,4	121	●	●	42	●	4 x 19	32,5	2,5	2	●
65	2"	178	16	38	140	●	●	55	●	4 x 19	75	2,5	3	●
80	3"	190	16	46	152	●	●	60	●	4 x 19	135	2,5	3,5	●
100	4"	229	16	71,5	191	●	●	80	●	8 x 19	330	3	5	●
150	6"	279	19	114	241	154	39	120	100	8 x 22,2	800	4	9	15
200	8"	343	28	140	298	203	68	155	115	8 x 22,2	1200	7	20	38
250	10"	406	32	188	362	255	102	200	130	12 x 25,4	2200	7	30	88
300	12"	483	38	216	432	304	138	232	132	12 x 25,4	2850	8,5	50	131
350	14"	533	38	263	476	334	158	271	151	12 x 28,4	4300	9,5	61	187
400	16"	597	48	305	540	381	198	310	160	16 x 28,5	5600	11,5	96	289
450	18"	635	48	356	578	429	233	360	175	16 x 31,8	7600	11,5	110	358
500	20"	698	58	407	635	476	●	400	●	20 x 31,8	10000	12	162	●
600	24"	813	68	482	749	565	●	480	●	20 x 35	14000	14	250	●

ΔP = Equivalent longueur en mètre de tuyauterie
 ΔP = Pipe length equivalent in meter

SEPARSAFE / SEPARSAFE



GAMME / Range

DN 50 à 300	ND 50 to 300
Corps : Acier GP280GH, Inox 316	Body : Steel GP280GH, SS 316
Battant : Acier GP280GH, Inox 316	Clapper : Steel GP280GH, SS 316
Axe : Inox Z20 C13, Uranus 45 N	Shaft : SS Z20 C13, Uranus 45 N
Siège : PTFE, Sécurité feu, Métal / Métal	PTFE, Fire safe, Metal / Metal Seat
Protection : Epoxy	Epoxy coating
ISO PN 10-16-25-40 ASA 150/300	ISO PN 10-16-25-40 ASA 150/300
Pression de service : PS 20 bar	Working pressure : 20 bar

CARACTERISTIQUES TECHNIQUES / Technical Specifications

Construction Sécurité Feu selon les normes BS 6755 Part 2 - API SPEC 6 FA - SNEAP TUY. FO2.

Fire safe designed according to BS 6755 PART.2 - API SPEC 6 FA - SNEAP TUY. FO2.

Conception et essais selon API 6D - API 594 et API 598.

Designed and tested according to API 6D - API 594 - API 598.

Construction ATEX selon la directive européenne 94/9/CE Zone 1 ou 21, Groupe 2, Catégorie 2 G/D.

ATEX designed according to european directive 94/9/CE Zone 1 or 21, Group 2, category 2 G/D.

ESSAIS / Test Report

Essai hydraulique au CETIM N° 6023261/661/4A.

Hydraulic test N° 6023261/661/4A.

FONCTIONNEMENT / Test Report

Les débordements de liquides inflammables ou toxiques représentent un sérieux danger ; que se soit pour l'homme, les installations ou même l'environnement. La probabilité d'accidents liés à ce genre de produit reste évidente malgré les nouvelles technologies et la formation du personnel. Il est indispensable de pouvoir en cas d'urgence stopper immédiatement l'arrivée des fluides pour éviter toutes catastrophes.

An uncontrolled overflow of flammable or toxic fluids can have devastating consequences for the environment, the equipment and, not the least, the attending crew. The probability of accident stays certainly possible despite the new technologies and the staff training. In an emergency situation, stopping from the start the flow of such fluids is therefore essential, and the quicker is the better.

La vanne de sécurité **SEPARSAFE « Evolution » EV1** (Système Breveté) remplit cette fonction de deux manières distinctes et indépendantes :

*Such is the purpose of **SEPARSAFE « Evolution » EV1** (Patent Pending), a safety valve which functions in two different and independent ways :*

- Par commande à distance d'une électro-vanne provoquant la fermeture immédiate de la vanne papillon.

- By remote control, from a solenoid valve which immediately locks the butterfly valve.

Le déclenchement est provoqué soit par coupure de courant en version standard (sonde mouillée ou autre), soit par impulsion d'un opérateur sur le bouton d'arrêt d'urgence.

The system operates either by way of power shutoff (standard) or by electrical impulses (optional).

- Par fusion d'une rondelle thermo fusible libérant également le système de maintien en option.

- By the melting of the thermo fuse which liberate the upholding system to.

- Par action manuelle de proximité (coup de poing mécanique) en option.

- By close range manual action, from a mechanical unlocking device (option).

CARACTERISTIQUES DU SEPARSAFE® EV1

La rotation de l'obturateur quart de tour est assurée par un vérin hydraulique simple effet dont les ressorts hélicoïdaux sous tension génèrent l'énergie nécessaire pour une fermeture ou une ouverture immédiate de la vanne. Un système de réglage simple, par vis incorporée, permet de moduler la vitesse de fermeture afin d'éviter les « coups de bélier ».

Le déclenchement du SEPARSAFE® est assuré :

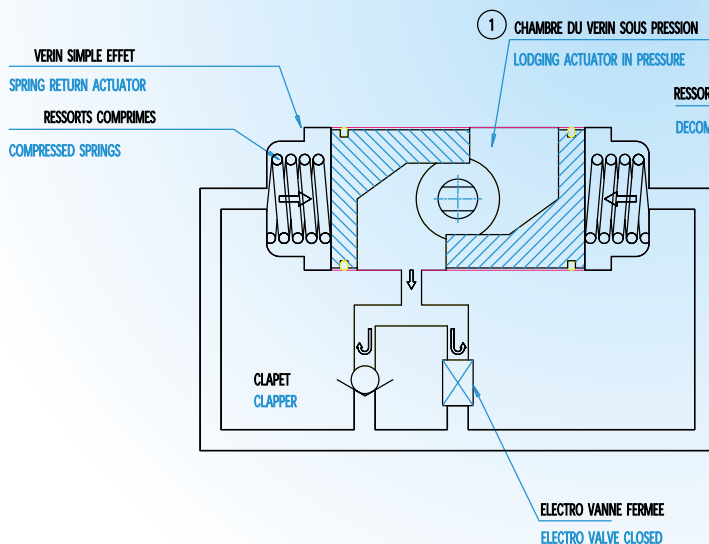
- soit par l'électro-vanne pilotée à distance
- soit par un dispositif coup de poing
- soit par un fusible incorporé au dispositif hydraulique

Le réarmement s'effectue à l'aide d'une clé en prise sur l'axe du vérin ou d'un réducteur manuel débrayable (suivant DN).

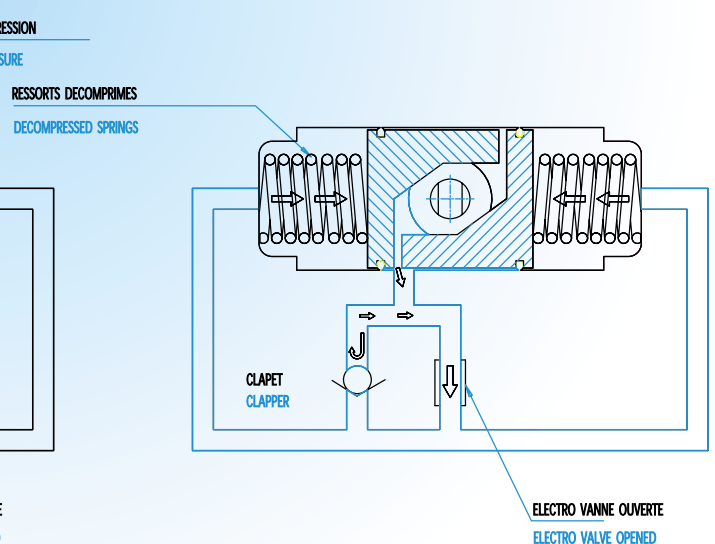
NOTA : Un ou plusieurs SEPARSAFE® peuvent être réarmés automatiquement par une pompe hydraulique commandable en local ou à distance.

Principe de fonctionnement / Working system

Système de sécurité activé Security system activated



Système de sécurité déclenché Security system triggered



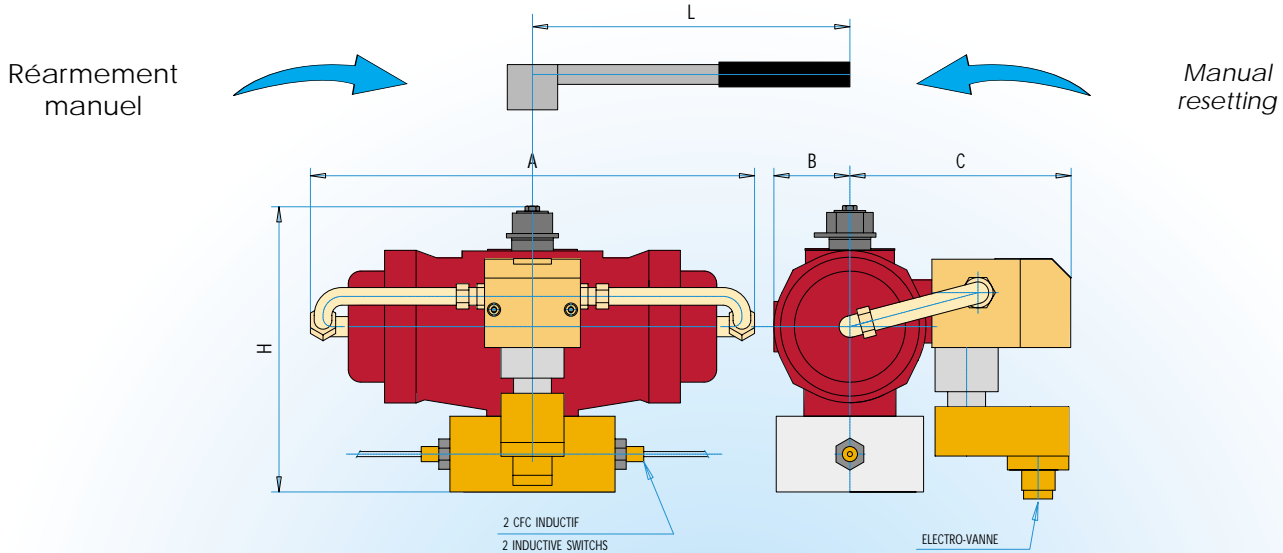
SEPARSAFE® EV1 CHARACTERISTICS

A quarter-turn hydraulic actuator ensures the rotation of the butterfly valve shutter with pre-compressed helicoidal springs to generate the energy needed for an instant shutoff. The system, which includes a built-in turning screw, is simple and allows adjustment of the disc shutting speed to avoid the traditional "water hammer".

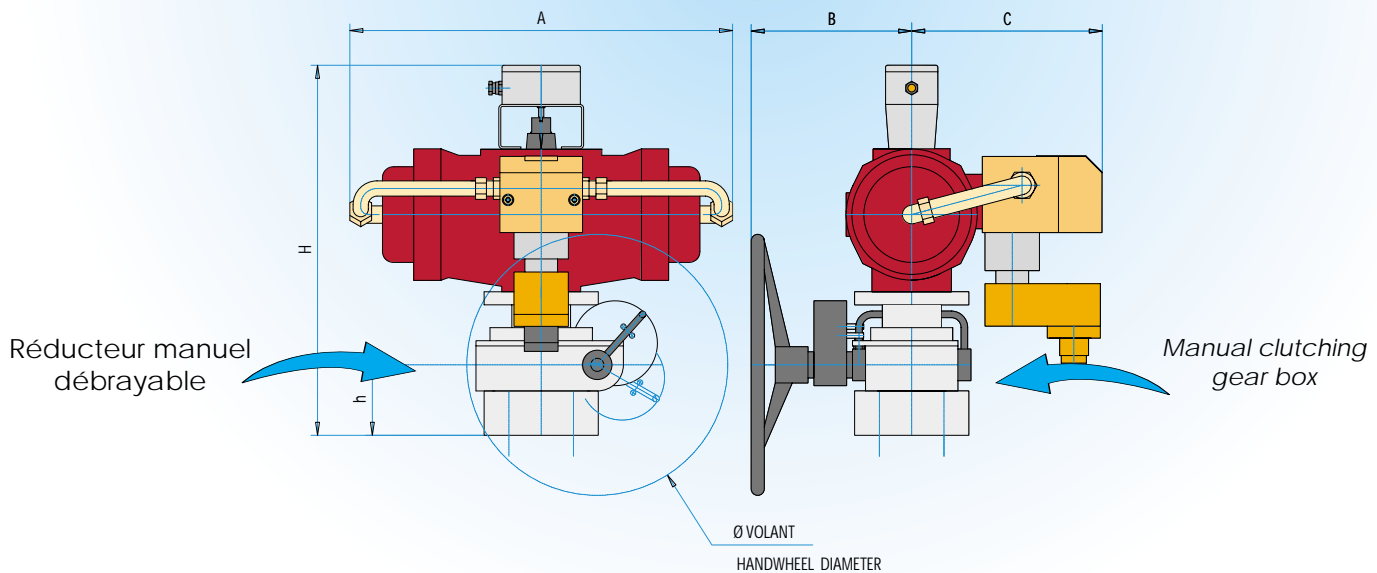
The resetting is made with a key in hold out of the axis of the thrustor until the DN 150 and a manual clutching gear box for the superiors DN.

Annotation : One or severals SEPARSAFE® may be resetted by an hydraulic pump* controled locally or at distance.

ENCOMBREMENT / DIMENSION



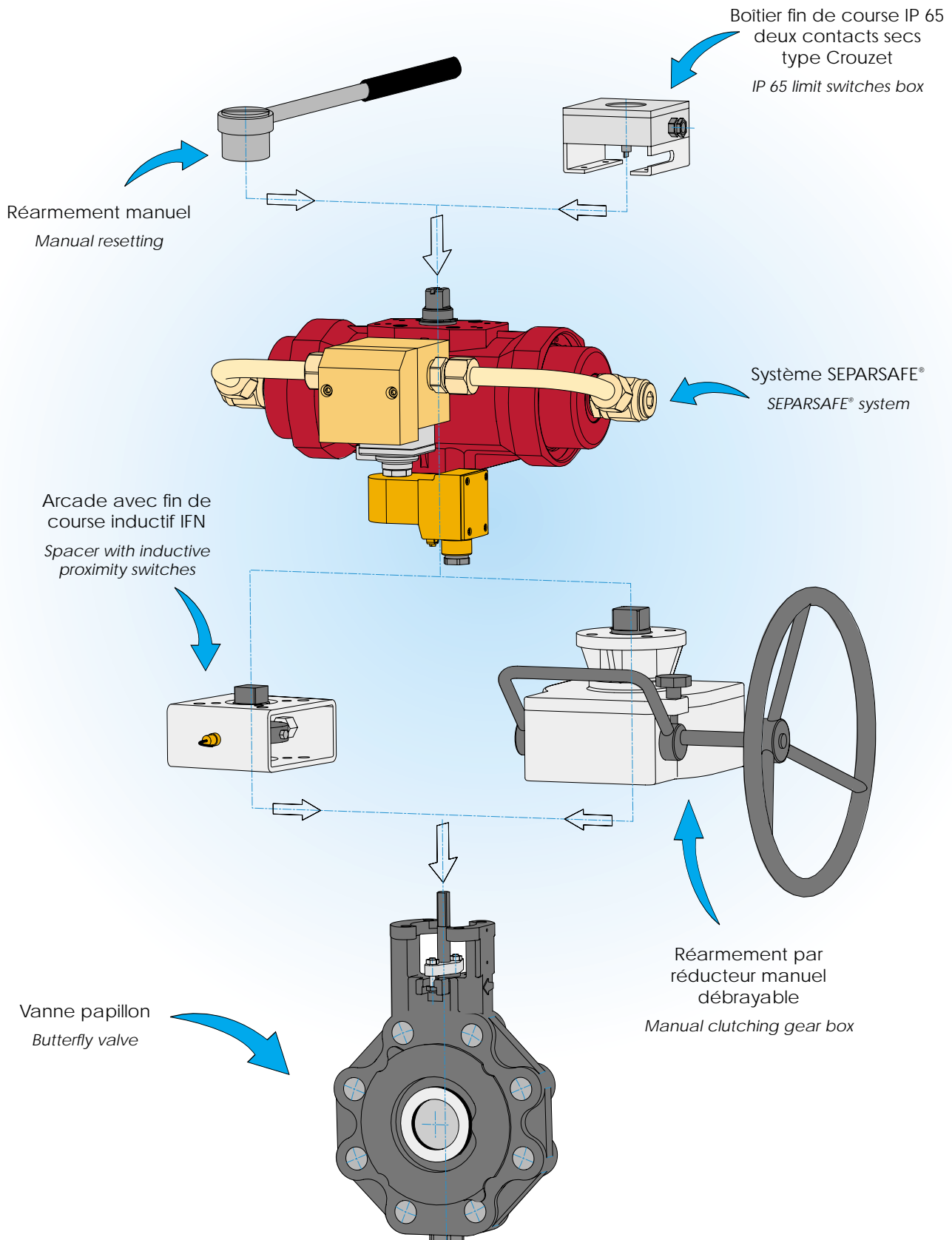
Modèle / Model	A mm	B mm	C mm	H mm	L mm	Poids kg / Weight
SVA P20 S	414	60	177	221	514	10,5
SVA P25 S	468	74	188	251	730	14,5



Modèle / Model	A mm	B mm	C mm	h mm	H mm	Ø V
SVA P20 S	414	185	177	88	422	150
SVA P25 S	468	217	188	92	465	250
SVA P30 S	585	201	200	92	484	250
SVA P40 S	704	229	215	93	560	400
SVA P50 S	804	348	242	106	615	600



VUE ECLATEE 3D / SPLIT VIEW



BURACCO INDUSTRIAL VALVES
SEPAME
 ROBINETTERIE INDUSTRIELLE SAFETY DEVICE

Tel: 03 85 67 31 00
 Fax 03 85 57 06 82
 E-mail : buracco@buracco.com

BVQi
 ISO 9001

CE
 Matériel conforme à la directive
 PED - 97/23/CE

Robinetts à papillon
 Butterfly valves

SERIE 600 - 900
 HVAC - INDUSTRY

BURACCO sa
 ROBINETTERIE INDUSTRIELLE

Robinetts à papillon
 Revêtu plastomère
 Plastomere lined butterfly valves

SERIE 2000

SEPAME
 robinetterie industrielle

Retrouvez toutes les informations et notices techniques
 sur notre site web www.buracco.com

Ou communiquez avec nous par e-mail buracco@buracco.com

BURACCO sa
 ROBINETTERIE INDUSTRIELLE

BVQi
 ISO 9001

CE

Robinetts à papillon excentré
 Double excentric butterfly valves

SERIE 5000

SEPAME
 robinetterie industrielle

BURACCO INDUSTRIAL VALVES
SEPAME
 ROBINETTERIE INDUSTRIELLE SAFETY DEVICE

Tel: 00 33 (0)3 85 67 31 00
 Fax 00 33 (0)3 85 57 06 82
 E-mail : buracco@buracco.com
 Site : www.buracco.com

BVQi
 ISO 9001

CE
 Matériel conforme à la directive
 PED - 97/23/CE

CE Ex
 Version ATEX conforme à la directive
 94/9/CE, applicable sur demande
 ATEX version according to directive 94/9/CE,
 available on request.

Robinetts à opercule rotatif triple excentration
 Triple offset butterfly valves

SERIE 3E
 High Performance