

PTFE

**Robinet à Papillon Excentré Série 5000**  
**Serie 5000 Double Excentric Butterfly Valve**



**5000 B - Commande par levier / 5000 B - Hand lever operated**

**Informations générales / Generalities**

**Applications / Applications**

Applications industrielles sévères : températures, pression, corrosion, etc...  
Critical industrials applications : temperature, pressure, corrosion, etc...

**Conception / Conception**

Version B : Modèle à oreilles de centrage pour montage entre brides.  
B version : Wafer type.

**Norme de construction / Standard execution**

Construction selon la norme EN593 (03/98).  
Face à face selon la norme EN558-1 tableau 5.  
Platine conforme à la norme ISO 5211.  
According to EN593 (03/98).  
Face to face according to EN558-1 table 5.  
Top flange according to ISO 5211.

**Norme d'essai / Test standard**

Conforme à la norme EN12266-1 Taux A.  
According to EN12266-1 Rate A.

**Agrément / Agreement**

ATEX zone 1 ou 21 – Gr II, Cat. 2 G/D.  
ATEX zone 1 or 21 – Gr II, Cat. 2 G/D.



**SIEGE PTFE**  
**PTFE SEAT**

**Codification / Codification**

5	5	9	0	100
Série Range	Corps Body	Siège Seat	Papillon Disc	DN ND

**Construction / Execution**

Elément Element	Code Code	Désignation matière	Material Designation
Corps Body	6	Uranus B6	Uranus B6
	5	Acier au Carbone GP280GH (A216WCB, 1.0625)	Carbon Steel GP280GH (A216WCB, 1.0625)
	4	Acier Inoxydable A351CF8M (1.4408)	Stainless Steel A351CF8M (1.4408)
Siège Seat	9	PTFE chargé	Charged PTFE
Papillon Disc	6	Uranus B6	Uranus B6
	0	Acier Inoxydable A351CF8M (1.4408)	Stainless Steel A351CF8M (1.4408)
Axe Stem		Acier Inoxydable 1.4021 (13%Cr)	Stainless Steel 1.4021 (13%Cr)
		Uranus 45N	Uranus 45N
Pivot Pivot		Acier Inoxydable 1.4021 (13%Cr)	Stainless Steel 1.4021 (13%Cr)
		Uranus 45	Uranus 45

**Performances / Performances**

Pression de service PS Working Pressure WP	DN 50 à 100 / ND 50 to 100	50 Bar / 50 Bar
	DN 125 à 200 / ND 125 to 200	25 Bar / 25 Bar
	DN 250 à 400 / ND 250 to 400	20 Bar / 20 Bar
Température de service TS Working Temperature WT	-50° à +200°C / -50° to +200°C	PTFE / PTFE

# FICHE TECHNIQUE TECHNICAL DATA SHEET

N°: 500BPTFE  
Indice : A

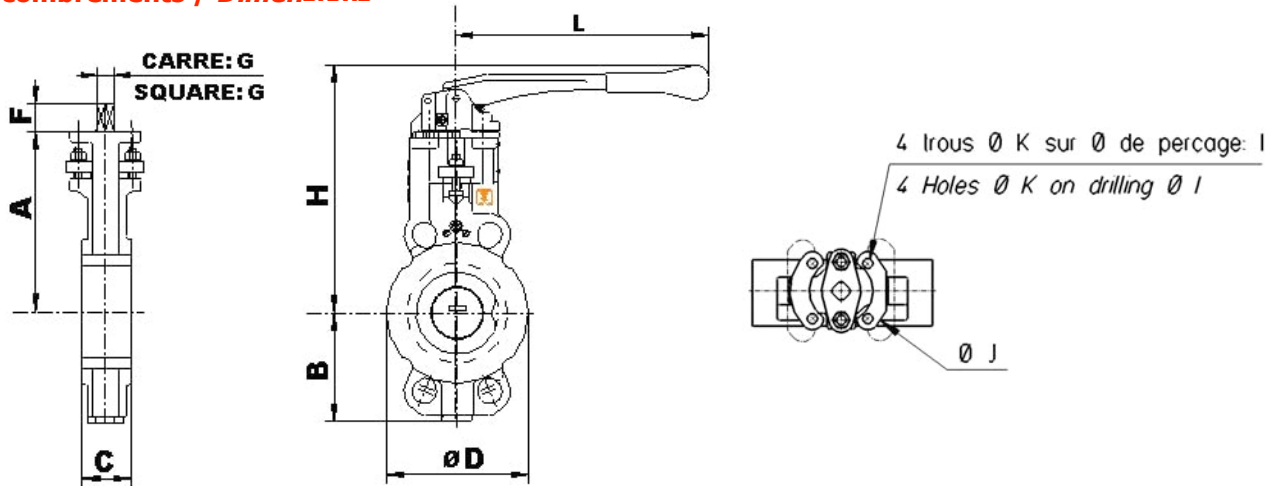


## Raccordements / Connections

DN/ND	50	65	80	100	125	150	200	250	300	350	400
ISO PN 10	○	○	○	○	○	○	○	○	○	○	○
ISO PN 16	○	○	○	○	○	○	○	○	○	○	○
ISO PN 25	○	○	○	○	○	○	○	○	○	○	○
ISO PN 40	○	○	○	○	○	○					
ASA 150	○	○	○	○	○	○	○	○	○	○	○
ASA 300	○	○	○	○							

○ Montage possible / Mounting available.

## Encombres / Dimensions



DN ND	mm inch	50	65	80	100	125	150	200	250	300	350	400
<b>Encombrement</b> Dimensions	A	163	170	174	206	215	271	300	353	391	442	489
	B	93	100	106	123	137	155	202	211	244	335	365
	C	44	47	47	53	57	57	61	69	79	79	103
	D	105	125	140	163	193	219	273	397	464	486	537
	H *	227,5	234,5	238,5	270,5	280	335,5	364,5	Commande par réducteur manuel obligatoire			
	L	260	260	260	260	260	350	350				
<b>Sortie d'axe</b> End shaft <b>Platine</b> Top Flange	F	25	25	25	25	25	25	25	31	31	36	45
	Carré G à 45° / 45° Square G	14	14	14	14	14	17	17	22	22	27	36
	Ø I / Ø I	70	70	70	70	70	102	102	102	102	125	140
	4 trous K / 4 holes K	9	9	9	9	9	10,5	10,5	11	11	13	17
<b>Poids (Kg)</b> Weight (KG)	Avec levier / With lever	6,5	7,2	8,2	9,9	13,2	19,5	25,9	52,3	72,3	103	151
	Arbre nu / Bare shaft	5,3	6	7	8,7	12	18,3	24,7	49	69	96	137
<b>Platine ISO</b> ISO Top Flange		F07				F10				F12	F14	

\* Pour DN 200 avec levier, PS 16 Bar maximum.

## Levier de manoeuvre / Hand lever



DN 50 à 200 / ND 50 to 200  
Levier acier, secteur Fonte ENJS1030  
Steel hand lever, Ductile Iron sector



10 RUE DE VERDUN  
BP 6 – F-71301  
MONTCEAU LES MINES

E-Mail : buracco@buracco.com  
Tél. 00 33 (0) 3 85 67 31 00  
Fax. 00 33 (0) 3 85 57 06 82